

«СКАРД-Электроникс»

Техническая информация



Антенна измерительная
электрического поля П6-220
9 кГц – 30 МГц





СОДЕРЖАНИЕ

	стр.
1. Назначение изделия.....	3
2. Устройство.....	3
3. Особенности.....	3
4. Состав изделия и комплектность.....	3
5. Технические характеристики.....	4
6. Применяемые материалы.....	4
7. Маркировка и упаковка.....	4
8. Гарантии изготовителя.....	5
9. Габаритный чертеж и 3D модель антенны П6-220.....	5
10. Дополнительные фотографии.....	5
11. Приложение 1.....	6
12. Приложение 2.....	7
13. Приложение 3.....	8

ГРАФИЧЕСКИЕ ОБОЗНАЧЕНИЯ



- диапазон рабочих температур



- масса изделия



- тип СВЧ соединителя



- изделие поставляется в транспортной упаковке (деревянный ящик)



П6-220

1. НАЗНАЧЕНИЕ ИЗДЕЛИЯ

Приемная измерительная активная антенна П6-220 предназначена для осуществления измерений напряженности электрического поля в диапазоне частот от 9 кГц до 30 МГц. Рекомендована для метрологических приложений и задач оценки ЭМС и ПЭМИН. Рекомендуется для использования во вновь разрабатываемых системах измерения ЭМП в соответствии с ГОСТ Р513.4.3. (МЭК 61000-4.3.)

Антенна может использоваться для работы в лабораторных и полевых условиях, а также средствах подвижности.

2. УСТРОЙСТВО

Имеет функцию бланкирования активной части.

3. ОСОБЕННОСТИ

- ✓ Обладает высокими динамическими характеристиками.
- ✓ Возможна эксплуатация в лабораторных и полевых условиях, а также на средствах подвижности.
- ✓ Имеет функцию бланкирования активной части.
- ✓ Рекомендуется для использования во вновь разрабатываемых системах измерения ЭМП в соответствии с ГОСТ Р513.4.3. (МЭК 61000-4.3.)
- ✓ Поставляется с калибровочным сертификатом.

4. ТЕХНИЧЕСКИЕ ХАРАКТЕРИСТИКИ

Таблица 1

№ п/п	Наименование параметров	Допустимые значения
1	Диапазон рабочих частот, МГц	9 кГц – 30 МГц
2	Коэффициент калибровки в диапазоне рабочих частот, дБ(1/м)	от -14 до 4,5
3	Пределы погрешности коэффициента калибровки дБ, не более	± 1,5
4	Тип поляризации	Линейная
5	Габариты, мм	459×200

Примечания:

Коэффициент усиления антенны для заданной частоты определяется по графику (приложение 1), либо по таблице (приложение 2), придаваемым к антенне, и может уточняться в процессе эксплуатации по результатам периодических калибровок антенны.

Рабочие условия эксплуатации:

- относительная влажность при температуре 25°C, %, не более.....70;
- атмосферное давление, мм рт. стот 630 до 795.





5. СОСТАВ ИЗДЕЛИЯ И КОМПЛЕКТНОСТЬ

1. Антенна П6-220 – 1 шт.
2. Паспорт – 1 шт.
3. Сертификат первичной калибровки – 1 шт.

6. ПРИМЕНЯЕМЫЕ МАТЕРИАЛЫ

Сплав Д16Т, Покрытие Хим.Окс. электропроводное

7. МАРКИРОВКА

На антенне имеются следующие обозначения:

- товарный знак предприятия-изготовителя и наименование антенны;
- заводской номер антенны.

8. ГАРАНТИИ ИЗГОТОВИТЕЛЯ

Изготовитель гарантирует соответствие антенны измерительной электрического поля П6-220 заявленным требованиям при соблюдении условий транспортирования, хранения, монтажа и эксплуатации.

Гарантийный срок эксплуатации – 12 месяцев с даты поставки.

Изготовитель:

АО "СКАРД-Электроникс"

Россия, 305021, г. Курск, ул. К. Маркса, 70Б

т/ф: +7 (4712) 390-632, 390-786

mail: info@skard.ru

9. ГАБАРИТНЫЙ ЧЕРТЕЖ И ДОПОЛНИТЕЛЬНЫЕ ФОТОГРАФИИ АНТЕННЫ П6-220

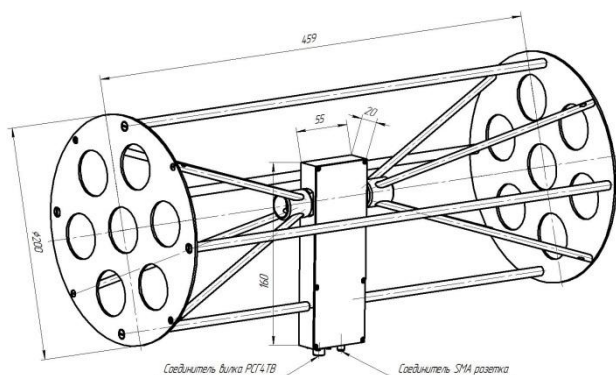
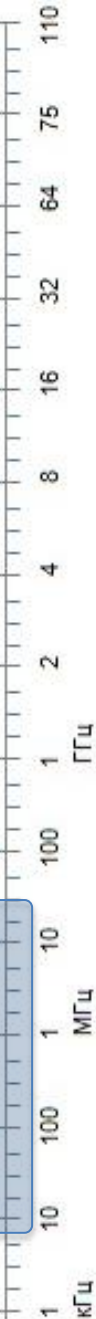


Рис. 1 Габаритный
чертеж антенны П6-220



Фото 1. Антенна П6-220 на
фотоштативе

П6-220





ПРИЛОЖЕНИЕ 1

Типовой график коэффициента усиления антенны
измерительной П6-220

П6-220

Типовой коэффициент калибровки



¹ Значения коэффициента калибровки и КСВН для каждой конкретной антенны может отличаться от значения, приведенного в Приложении 1.





ПРИЛОЖЕНИЕ 2

Типовая таблица значения коэффициента усиления антенны П6-220 для заданной частоты²

Частота, ГГц	Коэффициент усиления, дБ
0,009	9,1
0,01	7,6
0,02	2,9
0,05	-4,4
0,1	-8,4
0,2	-12,7
0,5	-15,8
1	-14,9
2	-10,6
5	-0,5
10	9,2
20	6,8
30	2,7

² Числовые значения коэффициента усиления для каждого конкретного изделия может отличаться от значений, указанных в Приложении 2

Схема разъёма питания /управления РСГ4ТВ антенны

№ контакта	Цепь
1	Питание плюс 12±10%
2	Питание минус 12±10%
3	Управление
4	Корпус

П6-220





ПРИЛОЖЕНИЕ 2

Рекомендуемые опции

П6-220

- Измерительный кабель



- Батарейный блок питания БНП-01





ПРИЛОЖЕНИЕ 3

П6-220

Продукцию АО «СКАРД-Электроникс» вы можете приобрести:

- отправив заявку по факсу (4712) 390-632;
- позвонив по телефону (4712) 390-786; 390-632; 394-390;
- отправив запрос на электронную почту: info@skard.ru;
- обратившись к нашим дилерам в ближайшем к вам регионе;

Наиболее полная информация, в том числе действующие (актуальные) технические характеристики опубликованы на странице выбора антенн ([ссылка на страницу](#)). За содержание сведений о продукции АО «СКАРД-Электроникс» на сторонних сайтах и в иных источниках информации, производитель ответственности не несет.

АО "СКАРД-Электроникс" не дает никаких гарантий или заверений относительно пригодности своей продукции для любой конкретной цели, не указанной в руководстве по эксплуатации.

